

iQ300, Waschmaschine, Frontlader, 8 kg, 1400 U/min. WM14NKG3



Sonderzubehör

WX975600	Bodenbefestigung
WZ10131	Zulauf-Verlängerung
WZWP20W	Podest mit Auszug, Waschmaschine, cubic

iSensonic Waschmaschine mit iQdrive-Motor für besonders wirkungsvolle und effiziente Wäschepflege.

- ✓ Beste Energie-Effizienzklasse A: unsere energieeffizienteste Waschmaschine.
- ✓ LED-Display simpleTouch: zeigt alle relevanten Informationen deutlich an und ist dank der Sensortasten einfach anzuwenden.
- ✓ iQdrive: effizient, langlebig und leise.
- ✓ Softtrommel: besonders effektive und extrem schonende Wäschepflege.
- ✓ voltMonitor

Ausstattung

Technische Daten

Energieeffizienzklasse:	A
Gewichteter Energieverbrauch in kWh pro 100 Waschzyklen im Programm eco 40-60 (EU 2017/1369):	46 kWh
Maximale Beladungsmenge:	8.0 kg
Wasserverbrauch in Litern im eco-Programm pro Betriebszyklus (EU 2017/1369):	47 l
Dauer des Programms eco 40-60 in Stunden und Minuten bei Nennkapazität (EU 2017/1369):	3:33 h
Schleudereffizienzklasse des Programms eco 40-60 (EU 2017/1369):	B
Geräusch-Effizienzklasse:	A
Geräuschwert:	70 dB(A) re 1 pW
Bauform:	Freistehend
Höhe der Arbeitsplatte:	0 mm
Abmessungen des Gerätes:	848 x 598 x 590 mm
Nettogewicht:	72.0 kg
Anschlusswert:	2300 W
Absicherung:	10 A
Spannung:	220-240 V
Frequenz:	50 Hz
Länge Anschlusskabel:	160.0 cm
Türöffnung:	Links
Rollen:	Nein
EAN-Nummer:	4242003926956
Gerätetyp:	Freistehend



iQ300, Waschmaschine, Frontlader, 8 kg, 1400 U/min. WM14NKG3

Ausstattung

Leistung und Verbrauch

- Energieeffizienzklasse¹: A
- Stromverbrauch² / Wasserverbrauch³: 46 kWh / 47 Liter
- Nennkapazität: 1 - 8 kg
- Programmlaufzeit⁴: 3:33 h:min
- Schleudereffizienzklasse: B
- Schleuderdrehzahl^{**}: 400 - 1400 U/Min.
- Geräuschwert: 70 dB (A) re 1 pW
- Geräuscheffizienzklasse: A

Programme

- Standardprogramme: Baumwolle, Pflegeleicht, Fein/Seide, Wolle-Handwäsche
- Spezialprogramme: Hygiene, Schleudern / Abpumpen, Schnell/Mix, Spülen, Super 30'/15', Fein/Seide, Wolle-Handwäsche

Optionen

- varioSpeed: Bis zu 65% kürzere Waschprogramme ^{***}
- touchControl-Tasten: Fertig in, varioSpeed, Start / Pause mit Nachlegefunktion, Drehzahlabwahl/ohne Schleudern

Komfort und Sicherheit

- iQdrive: energiesparenste und leiseste Motorentechnologie
- anti-vibration Design: mehr Stabilität und Laufruhe
- Vollelektronische Einknopf-Bedienung für alle Wasch- und Spezialprogramme
- Großes Display für Programmablauf, Drehzahl, Restzeit, 24 h Endezeitvorwahl und Beladungsempfehlung
- Nachlegefunktion: Unterbrechen Sie den bereits gestarteten Waschvorgang, um weitere Wäschestücke in die Trommel zu legen.
- waterPerfect Plus: für eine effiziente Wassernutzung auch bei geringer Beladung dank intelligenter Sensortechnologie.
- Schaumerkennung
- Unwuchtkontrolle
- Signal am Programmende
- Kindersicherung
- Einsatz für Flüssigwaschmittel
- 32 cm-Bullauge, schwarz-schwarzgrau mit 171° Türöffnungswinkel
- aquaStop®: eine Siemens Hausgeräte Garantie bei Wasserschäden - ein Geräteleben lang.*

Technische Informationen

- unterschiebbar ab 85 cm Nischenhöhe
- Gerätemaße (H x B): 84.8 cm x 59.8 cm
- Gerätetiefe: 59.0 cm
- Gerätetiefe inkl. Türe: 63.2 cm
- Gerätetiefe mit geöffneter Türe: 106.3 cm

¹ Auf einer Energieeffizienzklassen-Skala von A bis G

² Energieverbrauch in kWh für 100 Waschzyklen (im Programm Eco 40-60)

³ Gewichteter Wasserverbrauch in Litern pro Waschgang (im

Programm Eco 40-60)

⁴ Laufzeit für das Programm Eco 40-60

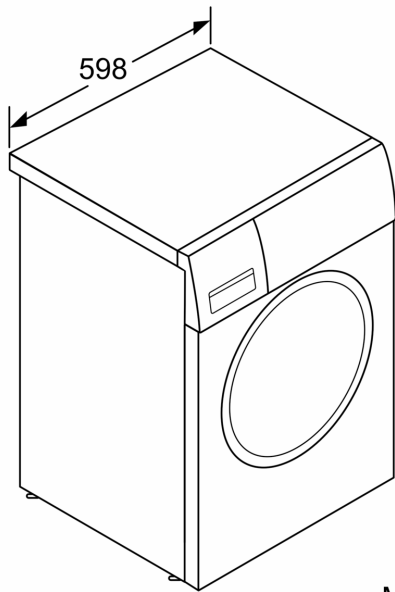
^{**} Der angegebene Wert ist gerundet.

* Garantiebedingungen finden Sie unter <https://www.siemens-home.bsh-group.com/de/kundendienst/garantie>

^{***} Vergleich zwischen der Programmdauer von Pflegeleicht 40 ° C und der Programmdauer von Pflegeleicht 40 ° C + aktivierter varioSpeed Option

**iQ300, Waschmaschine,
Frontlader, 8 kg, 1400 U/min.
WM14NKG3**

Maßzeichnungen



Maße in mm



Maße in mm